

## Laverie laveuse à capot Laveuse capot simple paroi 80C/H doseur détergent

REPÈRE # \_\_\_\_\_

MODELE # \_\_\_\_\_

NOM # \_\_\_\_\_

SIS # \_\_\_\_\_

AIA # \_\_\_\_\_



505102 (EHT8DD)

Laveuse à capot 80 casiers/  
h-Capot simple paroi  
relevage manuel -doseurs  
de rinçage et de détergent

### Caractéristiques principales

- Le surchauffeur atmosphérique permet de monter la température d'introduction d'eau à 84° C pour assurer une parfaite hygiène. Le suppresseur de rinçage propulse l'eau de rinçage à une température constante et à une pression constante
- Températures de consigne permettant de garantir les bonnes températures du lavage et du rinçage. le rinçage est contrôlé par le système "wash safe"
- Fonction « Soft Start » intégrée offre une protection supplémentaire pour les articles délicats. La pompe de lavage démarrage à faible puissance pour caler les objets à laver évitant les chocs entre eux.
- Bras de lavage inclinés pour évacuer l'eau chargé de détergent avant le rinçage; pour un résultat de lavage parfait.
- Arrêt automatique du cycle à l'ouverture du capot.
- L'hygiène est garantie par : cycle de lavage automatique en fin de service, pompe de lavage verticale autovidangeable, les soudures bord à bord des éléments composant le surchauffeur.
- Contrôles électroniques modernes avec programmation intégrée, auto-diagnostic pour faciliter l'entretien-compteur de cycles- programmation sur site possible et cycle automatique d'auto-nettoyage.
- Distributeur de liquide de rinçage et distributeur de produit de lavage avec chargement automatique initial et continu pour des résultats exceptionnels tout en minimisant les besoins d'entretien et de maintenance.
- Puissance de la chaudière réglable à partir du tableau de commande facilitant l'intervention du technicien dans le cas ou la puissance disponible est inférieure de 3 kw.
- Connexion électrique triphasée, commutable sur site 230V/1N ou 230/3 50Hz
- Protection IP 25 contre les jets d'eau, des objets solides et les petits animaux (supérieure à 6 mm)
- Conforme aux normes NSF/ANSI 3 et DIN 10512
- Capacité horaire de 80 casiers ou 1.440 assiettes (Modèle haute productivité), facile de passer à 63 casiers/h ou 1134 assiettes (NSF/ANSI 3 modes) en appuyant sur un bouton.
- Cycle de 45/84/150 secondes (Modèle haute productivité); Cycle de 57/84/150 secondes (NSF/ANSI 3 mode).

APPROBATION: \_\_\_\_\_



### Construction

- Construction en acier inoxydable Aisi 304 : pieds, panneaux avant et latéraux, cuve, filtre de cuve, bras de lavage et de rinçage.
- Cuve emboutie de 24 litres en position avant (ergonomie de nettoyage) accès facile.
- Capot à paroi simple, maintenu par 3 ressorts pour assurer un mouvements fluide et garantir la sécurité de l'opérateur.
- Bras de lavage et de rinçage conçus en acier inoxydable fournissent une fiabilité maximum.
- Les bras de lavage et de rinçage supérieur et inférieur sont interchangeables. Ils sont démontables sans outils.
- Prédiposition pour la mise en œuvre HACCP sur site ou un dispositif de gestion de l'énergie.
- Dispositifs de protection contre les surchauffes et le manque d'eau.

### Développement durable



- La machine peut être raccordée sur eau froide\*
- 2 litres d'eau par cycle suffisent au lavage; permettant des réductions d'énergie, d'eau, de détergent et de produits de rinçage.

### Accessoires inclus

- 1 X Godet jaune à couverts PNC 864242
- 1 X Casier 18 assiettes plates 240mm (jaune) PNC 867002

### Accessoires en option

- Kit 8 godets à couverts PNC 780068
- Adoucisseur d'eau manuel externe 12l. PNC 860412
- Adoucisseur d'eau froide 5°C à 15 °C automatique externe 8 l. PNC 860413
- Adoucisseur externe manuel 20 l. PNC 860430
- Kit HACCP avec câble pour laveuse à capot PNC 864006
- Kit tuyauterie d'alimentation eau en acier inoxydable. PNC 864016
- Filtre déminéralisateur partiel BRITA Elimine uniquement le tartre Prévoir en complément le FlowMeter code 864468 PNC 864017
- Kit de mesure de la dureté de l'eau total ou partiel PNC 864050
- Godet jaune à couverts PNC 864242
- Kit système de filtration pour laveuse à capot simple paroi PNC 864329
- Kit Pompe de vidange pour laveuse à capot PNC 864346
- Filtre pour déminéralisation total Brita nota pour composer le kit premium Brita vous pouvez commander en pièces détachées: Prévoir en complément le FlowMeter code 864468 PNC 864367
- Panneau avec commande en façade pour laveuse à capot simple paroi PNC 864374
- Osmoseur compact pour laveuse frontale et capot avec surchauffeur atmosphérique PNC 864388
- Kit d'installation du système de détartrage automatique ( pompe de vidange incluse) PNC 864391
- Réducteur de pression pour laveuse une cuve PNC 864461
- Kit et support pour casier pour laver des panier à frites PNC 864463

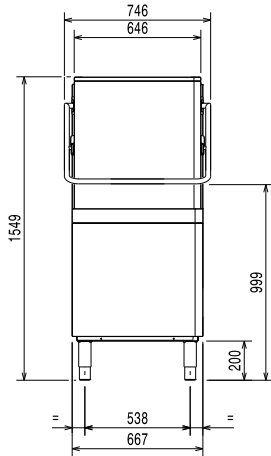
- kit pieds 100 mm pour laveuse à capot permet de rabaisser la hauteur de la laveuse PNC 864464
- Kit système antitarte De-lime avec doseur et air gap pour laveuse à capot PNC 864526
- Kit de connection poignées pour laveuses à capot en position duo PNC 865264
- - NOT TRANSLATED - PNC 865493
- Kit de 4 godets à couverts (jaune) PNC 865574
- Casier pour 6 plateaux 530x370mm (rouge) PNC 866743
- Casiers pour assiettes creuse diam-240mm (vert) PNC 867000
- Casier 18 assiettes plates 240mm (jaune) PNC 867002
- Casier pour objet creux ou 24 tasses ou 48 tasses à café PNC 867007
- Casier pour 100 couverts en vrac (brun) PNC 867009
- Grille anti retournement pour casier de 500x500 mm pour vaisselle petite et légère à positionner sur la vaisselle. PNC 867016
- 25 verres, diam. 80mm, h. max = 120mm d.max = 80mm PNC 867021
- 16 verres, diam. 100mm, h. max = 70mm PNC 867023
- Casier semi-professionel 500x500x190mm PNC 867024
- 16 verres, diam. 100mm, h. max = 220mm PNC 867040



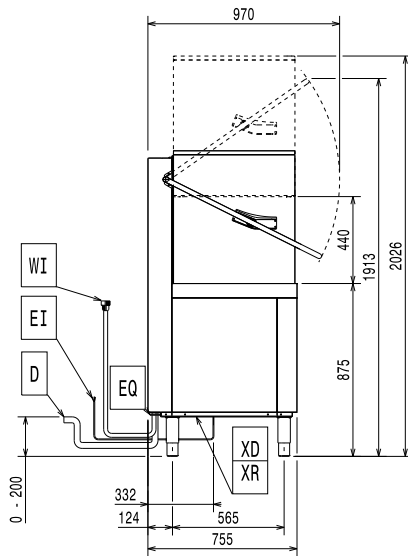
**Electrolux**  
PROFESSIONAL

## Laverie laveuse à capot Laveuse capot simple paroi 80C/H doseur détergent

Avant

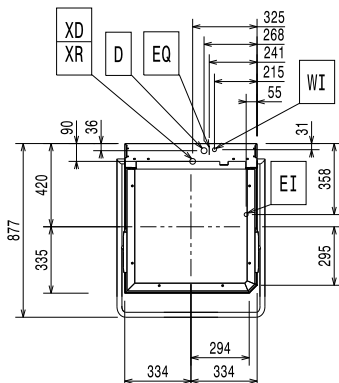


Côté



- |                                |                                      |
|--------------------------------|--------------------------------------|
| CWII = Raccordement eau froide | XI = Raccordement produits chimiques |
| D = Vidange                    | XR = Raccordement produit de rinçage |
| EI = Connexion électrique      |                                      |
| EO = Sortie électrique         |                                      |
| HWI = Raccordement eau chaude  |                                      |
| WI = Raccordement eau          |                                      |
| XD = Connexion détergent       |                                      |

Dessus



### Électrique

<b>Voltage :</b>	400 V/3N ph/50 Hz
<b>505102 (EHT8DD)</b>	230V 1N~; 230V 3~
<b>Commutable :</b>	
<b>Puissance Installée par défaut*:</b>	9.9 kW
<b>Puissance installée réductible</b>	6.9 kW
<b>Puissance résistances surchauffeur*:</b>	9 kW
<b>Puissance résistances surchauffeur diminuée*:</b>	6 kW
<b>Résistance de cuve :</b>	3 kW

### Eau

<b>Dimension évacuation</b>	20.5mm
<b>Degré TH</b>	0.5-7 bar
<b>Capacité surchauffeur (litres)</b>	12
<b>Capacité de cuve (litres) :</b>	24

### Informations générales

<b>Nbre de cycles:</b>	3
<b>Durée des cycles en production élevée*:</b>	45/84/150 sec.
<b>Durée des cycles en "ELT Sanitisation"*:</b>	57/84/150 sec.
<b>Casiers/heure en production élevée*:</b>	80
<b>Casiers/heure en "ELT Sanitisation"*:</b>	63
<b>Assiettes/heure en production élevée*:</b>	1440
<b>Assiettes/heure en "ELT Sanitisation"*:</b>	1134
<b>Température lavage en production élevée*:</b>	55-65 °C
<b>Température lavage en "ELT Sanitisation"*:</b>	75 °C
<b>Température de rinçage (mini) :</b>	84 °C
<b>Largeur extérieure</b>	746 mm
<b>Profondeur extérieure</b>	755 mm
<b>Hauteur extérieure</b>	1549 mm
<b>Poids net :</b>	106 kg
<b>Poids brut :</b>	117 kg
<b>Volume brut :</b>	1.23 m <sup>3</sup>
<b>Colisage (LxPxH):</b>	920x780x1720 mm

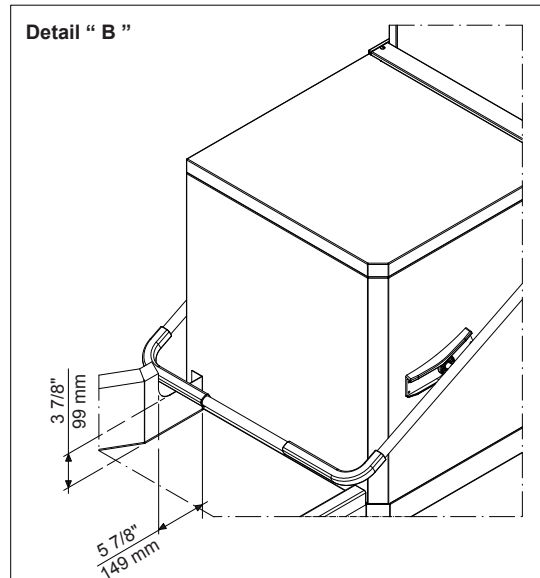
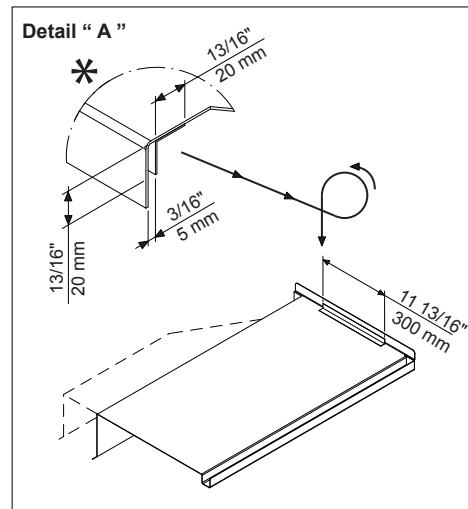
### Extraction Requise

<b>Chaleur latente:</b>	500 W
<b>Chaleur sensible:</b>	2000 W

### [NOT TRANSLATED]

<b>Besoin en température d'eau**:</b>	10-65 °C
<b>Consommation eau/cycle (Litres):</b>	2
<b>Niveau sonore :</b>	<68 dBA

Recommended table connection



All tables must be connected to the dishwashing units according to local regulations and industry standards which may differ from the recommendations herein suggested. Electrolux Professional is not liable for any failure in complying with local design standards.

Doc Nr : 59566BF00